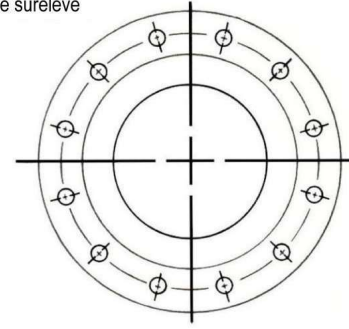


Brides 150# coulissantes à face surélevé

Slip-on raised face 150# Flange



150 #ASA B 16.5 - ASTM A- SA-105

## Matériel - Material

Brides 150# / 150# Flanges	Bagues / Braidsleeve	Tressage / Braid	Boyau annulaire / Annular hose
ASTM A-105	ASTM A240 / 304L	ASTM 580 / 304L	ASTM A240 / 321
Acier carbone / Carbon Steel	Acier inox / Stainless Steel	Acier inox / Stainless Steel	Acier inox / Stainless Steel

## Specifications

Numéro de Pièce Part number	Diamètre x longueur Diameter x length	Décentrage latéral Lateral offset	Pression d'opération Maximum Maximum operating pressure		Poids Weight (LBS)
			PSI @ 70°F	PSI @ 250°F	
MFBA-024	1-1/2" x 12"	1.000"	285	245	7
MFBA-032	2" x 12"	0.945"	285	245	12
MFBA-040	2-1/2" x 12"	0.500"	285	245	16
MFBA-048	3" x 12"	0.440"	285	245	24
MFBA-064	4" x 15"	0.650"	284	245	31
MFBA-080	5" x 18"	0.915"	200	184	37
MFBA-096	6" x 18"	0.750"	200	184	47
MFBA-128	8" x 18"	0.650"	234	215	75
MFBA-160	10" x 18"	0.490"	230	211	106
MFBA-192	12" x 18"	0.375"	161	148	155

Client \_\_\_\_\_

Projet \_\_\_\_\_

Requête ou Bon d'Achat \_\_\_\_\_



FLEXIBLES MÉTALLIQUES ET JOINTS D'EXPANSION

METALLIC FLEXIBLE HOSES & EXPANSION JOINTS

[www.hebdrraulique.ca](http://www.hebdrraulique.ca)

Sans frais / Toll free

[flexible@hebdrraulique.ca](mailto:flexible@hebdrraulique.ca)

1-800-461-5966

Dessiné par Drawn by	JFP	Date	05/17	Vérifié par Verified by	MJ	Date	05/17	Échelle Scale	N/A
-------------------------	-----	------	-------	----------------------------	----	------	-------	------------------	-----

\*Ce document est la propriété de Hebdraulique® et est fourni avec l'entente que le dessin, le savoir faire et l'information décrit ci-dessus ne sera pas reproduit, copié, prêté ou disposé directement ou indirectement de quelque façon à l'exception du but spécifique pour lequel il a été fourni.

\*This document is the property of Hebdraulique® and is supplied with the understanding that the design, know how, and information described herein shall not be reproduced, copied, lent or disposed of either directly or indirectly, nor is it to be used for any purpose other than that for which it is specifically furnished.

### Description

Connecteurs de pompe standard, bridé 150 #  
Standard flanged 150# pump connectors

No. dessin

MFBA

Rev.

4