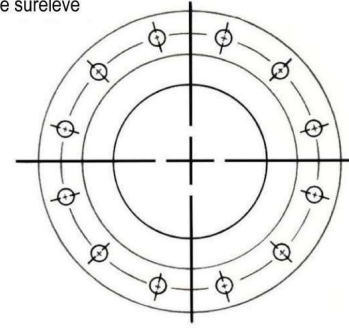


Brides 150# coulissantes à face surélevé

Slip-on raised face 150# Flange



150 # ASA B 16.5 - ASTM A- SA-182/304

Matériel - Material

Brides 150# / 150# Flanges	Bagues / Braidsleeve	Tressage / Braid	Boyau annulaire / Annular hose
ASTM A-182 304/304L	ASTM A240 / 304L	ASTM 580 / 304L	ASTM A240 / 321
Acier inox / Stainless Steel	Acier inox / Stainless Steel	Acier inox / Stainless Steel	Acier inox / Stainless Steel

Specifications

Numéro de Pièce Part number	Diamètre x longueur Diameter x length	Décentrage latéral Lateral offset	Pression d'opération Maximum Maximum operating pressure		Poids Weight (LBS)
			PSI @ 70°F	PSI @ 300°F	
MFBG-024	1-1/2" x 12"	1.000"	275	205	7
MFBG-032	2" x 12"	0.945"	275	205	12
MFBG-040	2-1/2" x 12"	0.500"	275	205	16
MFBG-048	3" x 12"	0.440"	275	205	24
MFBG-064	4" x 15"	0.650"	275	205	31
MFBG-080	5" x 18"	0.915"	200	176	37
MFBG-096	6" x 18"	0.750"	200	176	47
MFBG-128	8" x 18"	0.650"	234	206	75
MFBG-160	10" x 18"	0.490"	230	202	106
MFBG-192	12" x 18"	0.375"	161	142	155

Client _____

Projet _____

Requête ou Bon d'Achat _____



FLEXIBLES MÉTALLIQUES ET JOINTS D'EXPANSION
METALLIC FLEXIBLE HOSES & EXPANSION JOINTS

www.hebdrastique.ca

Sans frais / Toll free

flexible@hebdrastique.ca

1-800-461-5966

Dessiné par Drawn by	JFP	Date	05/17	Vérifié par Verified by	MJ	Date	05/17	Échelle Scale	N/A
-------------------------	-----	------	-------	----------------------------	----	------	-------	------------------	-----

*Ce document est la propriété de Hebdraulique® et est fourni avec l'entente que le dessin, le savoir faire et l'information décrit ci-dessus ne sera pas reproduit, copié, prêté ou disposé directement ou indirectement de quelque façon à l'exception du but spécifique pour lequel il a été fourni.

*This document is the property of Hebdraulique® and is supplied with the understanding that the design, know how, and information described herein shall not be reproduced, copied, lent or disposed of either directly or indirectly, nor is it to be used for any purpose other than that for which it is specifically furnished.

Description

Connecteurs de pompe standard, bridé 150 #
Standard flanged 150# pump connectors

No. dessin

MFBG

Rev.

4