

Ces compensateurs sont conçus pour des mouvements axiaux seulement. L'installation requiert l'alignement, le guidage et l'ancrage approprié de la tuyauterie, tel que les standards EJMA.

Those compensators are designed for axial movements only. The installation requires proper alignment, guiding and anchoring of the pipe line as per EJMA standards.

Conforme à la norme Militaire MIL-E-17813D

Compliant with Mil. Spec. MIL-E-17813D

SPÉCIFICATIONS / SPECIFICATIONS

Compression axiale <i>Axial compression</i>	Extension axiale <i>Axial extension</i>		Température maximale <i>Maximum temperature</i>	Pression <i>Design pressure</i>	Pression d'essai <i>Test pressure</i>	
2"	1/2"		750°F / 399°C	150 psi / 1378 kPa	250 psi / 1809 kPa	
# Modèle <i>Part #</i>	Diamètre <i>Diameter</i>		Longueur <i>Length</i>	Zone de superficie <i>Effective area</i>	Effet ressort <i>Spring rate</i>	Poids <i>Weight</i>
	Tuyau <i>Pipe</i>	Enveloppe <i>Shroud</i>		po ² /in ²	Lbs/Po	Lbs
XPSN-2-075	3/4"	3"	12-3/4"	1.50	81	3.00
XPSN-2-100	1"	3-1/2"	13-1/4"	2.10	88	5.00
XPSN-2-125	1-1/4"	3-1/2"	13-1/4"	3.30	75	5.00
XPSN-2-150	1-1/2"	4"	14-5/8"	4.30	121	8.00
XPSN-2-200	2"	4-1/2"	14-5/8"	6.30	143	11.00
XPSN-2-250	2-1/2"	5-1/2"	16"	8.80	187	15.00
XPSN-2-300	3"	6-1/2"	16"	13.1	230	20.00

Client /
Customer: _____
Projet /
Project: _____
Requête ou Bon d'achat /
Purchase Order or Request _____
:

Dessiné par /
Drawn by: KL Date: 9/2024 Vérifié par /
Checked by: AH Date: 9/2024 Échelle
Scale N/A

* Ce document est la propriété de Hebdraulique inc. et est fourni à condition que le dessin, le savoir-faire et l'information y contenus ne seront pas reproduits, copiés, prêtés ou cédés, directement ou indirectement, de quelque façon, ni utilisés à fin quelconque sauf pour les fins spécifiques pour lesquelles il a été fourni.
* This document is the property of Hebdraulique Inc. and is supplied with the understanding that the design, know how, and information described herein shall not be reproduced, copied, lent or disposed of either directly or indirectly, nor is to be used for any purpose other than that for which it is specifically furnished.



FLEXIBLES MÉTALLIQUES ET JOINTS D'EXPANSION
METALLIC FLEXIBLE HOSES & EXPANSION JOINTS

www.hebdraulique.ca | flexible@hebdraulique.ca | 1-800-461-5966

Description du produit / Product description

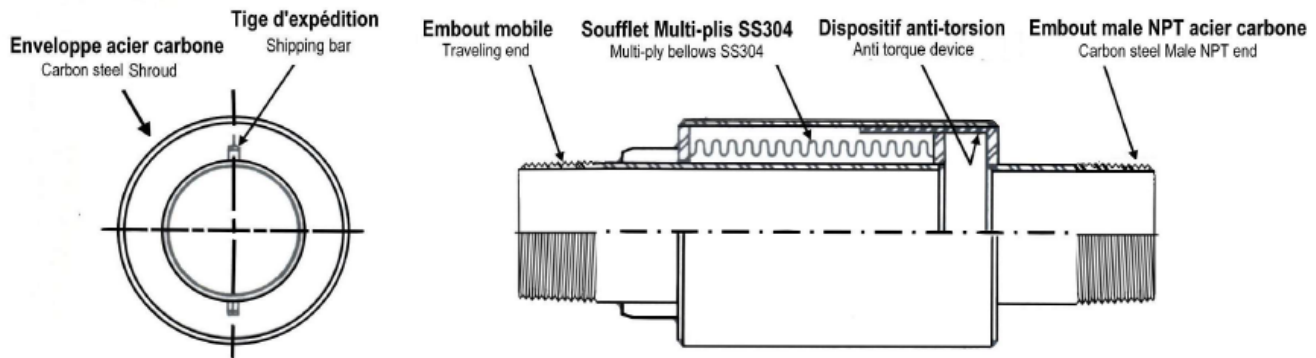
Compensateur d'expansion à pression externe 2" de compression avec filets male NPT
Externally pressurized expansion joint 2" compression with male NPT ends

No. dessin /
Drawing no.

XPSN-2

Rev.

4



Ces compensateurs sont conçus pour des mouvements axiaux seulement. L'installation requiert l'alignement, le guidage et l'ancrage approprié de la tuyauterie, tel que les standards EJMA.

Those compensators are designed for axial movements only. The installation requires proper alignment, guiding and anchoring of the pipe line as per EJMA standards.

Conforme à la norme Militaire MIL-E-17813D

Compliant with Mil. Spec. MIL-E-17813D

SPÉCIFICATIONS / SPECIFICATIONS

Compression axiale Axial compression	Extension axiale Axial extension		Température maximale Maximum temperature	Pression Design pressure	Pression d'essai Test pressure	
3"	1/2"		750°F / 399°C	150 psi / 1378 kPa	250 psi / 1809 kPa	
# Modèle Part #	Diamètre Diameter		Longueur Length	Zone de superficie Effective area	Effet ressort Spring rate	Poids Weight
	Tuyau Pipe	Enveloppe Shroud		po ² /in ²	Lbs/Po	Lbs
XPSN-3-075	3/4"	3"	16-1/2"	1.50	58	4.00
XPSN-3-100	1"	3-1/2"	16-1/2"	2.10	63	6.00
XPSN-3-125	1-1/4"	3-1/2"	16-1/2"	3.30	52	6.00
XPSN-3-150	1-1/2"	4"	17-1/2"	4.30	82	8.00
XPSN-3-200	2"	4-1/2"	17-1/2"	6.30	117	12.00
XPSN-3-250	2-1/2"	5-1/2"	18-3/4"	8.80	132	16.00
XPSN-3-300	3"	6-1/2"	19-1/4"	13.1	161	21.00

Client /
Customer: _____
Projet /
Project: _____
Requête ou Bon d'achat /
Purchase Order or Request _____
:

Dessiné par /
Drawn by: KL Date: 9/2024 Vérifié par /
Checked by: AH Date: 9/2024 Échelle
Scale N/A

* Ce document est la propriété de Hebdraulique inc. et est fourni à condition que le dessin, le savoir-faire et l'information y contenus ne seront pas reproduits, copiés, prêtés ou cédés, directement ou indirectement, de quelque façon, ni utilisés par quiconque sauf pour les fins spécifiques pour lesquelles il a été fourni.
* This document is the property of Hebdraulique Inc. and is supplied with the understanding that the design, know how, and information described herein shall not be reproduced, copied, lent or disposed of either directly or indirectly, nor is to be used for any purpose other than that for which it is specifically furnished.



FLEXIBLES MÉTALLIQUES ET JOINTS D'EXPANSION
METALLIC FLEXIBLE HOSES & EXPANSION JOINTS

www.hebdraulique.ca | flexible@hebdraulique.ca | 1-800-461-5966

Description du produit / Product description

Compensateur d'expansion a pression externe 3" de compression avec filets male NPT
Externally pressurized expansion joint 3" compression with male NPT ends

No. dessin /
Drawing no.

XPSN-3

Rev.

4